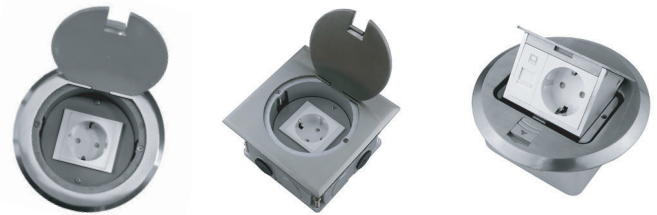


Bodeneinbaudosen
ALU1X1S | ALU1R1S | ALU2X2S
ALU1X2S
STA1X1RU | STA1X1S

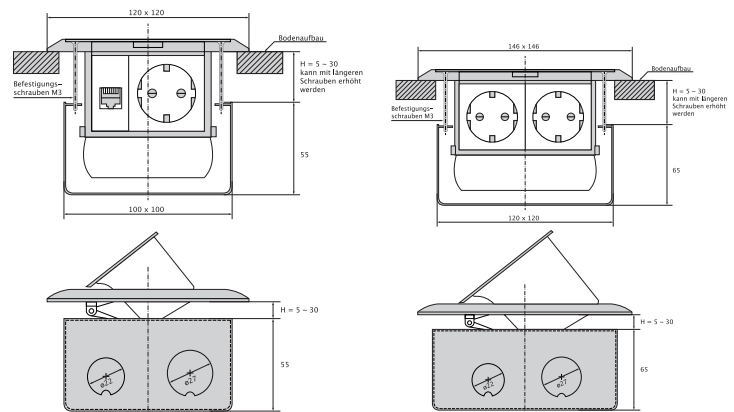
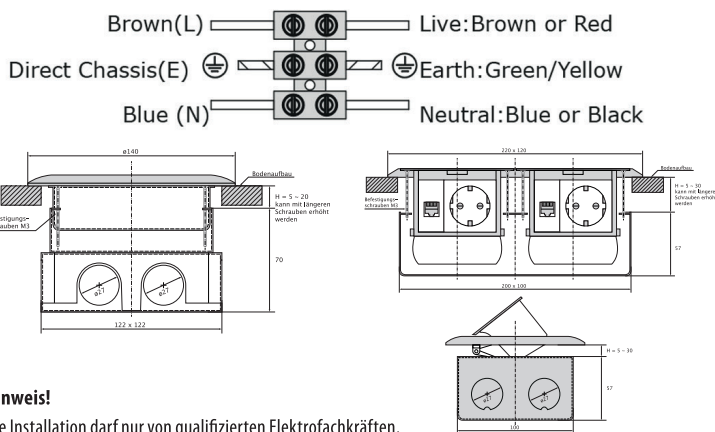


Bodeneinbaudosen

Herzlichen Dank, dass Sie sich für den Kauf eines unserer Produkte entschieden haben. Lesen Sie diese Gebrauchs- und Installationsanweisung vor Inbetriebnahme des Produkts aufmerksam durch und bewahren Sie dieses Dokument gut auf. Zudem ist es ratsam den Kassenbon, sowie die Verpackung vom Produkt ebenfalls aufzubewahren. Bei Sach- und Personenschäden durch Nichtbeachten der Anleitung, durch unsachgemäße Handhabung oder für vorgenommene Veränderungen am Produkt übernehmen wir keine Haftung.

Floor sockets

Congratulations on your purchase to one of our products. Read these instructions before using the product and retain this document for future reference. In addition, it is also advisable to keep the receipt, and the packaging of the product. We are not responsible for any property damage or personal injury caused by failure to observe these instructions, improper handling or unauthorised modifications to the product.



Hinweis!

Die Installation darf nur von qualifizierten Elektrofachkräften, unter Einbeziehung der örtlichen Vorschriften, durchgeführt werden! Durch eine unsachgemäße Installation gefährden Sie:

- Ihr eigenes Leben.
- das Leben der Nutzer der elektrischen Anlage.

Mit einer unsachgemäßen Installation riskieren Sie schwere Sachschäden, z.B. durch Brand. Es droht für Sie die persönliche Haftung bei Personen- und Sachschäden.

Für die Installation sind insbesondere folgende Fachkenntnisse erforderlich:

- die anzuwendenden „5 Sicherheitsregeln“: Freischalten; gegen Wiedereinschalten sichern; Spannungsfreiheit feststellen; Erden und Kurzschließen; benachbarte, unter Spannung stehende Teile abdecken
- Auswahl des geeigneten Werkzeugs, der Messgeräte und ggf. der persönlichen Schutzausrüstung
- Auswertung der Messergebnisse
- Auswahl des Elektro-Installationsmaterials zur Sicherstellung der Abschaltbedingungen
- IP-Schutzarten
- Einbau des Elektroinstallationsmaterials
- Art des Versorgungsnetzes (TN-System, IT-System, TT-System) und die daraus folgenden Anschlussbedingungen (klassische Nullung, Schutzerdung, erforderliche Zusatzmaßnahmen etc.)

Note!

Installation must be carried out by a skilled electrician in accordance with local regulations. Incorrect installation will endanger:

- your own life.
- the life of the users of the electrical system.

Incorrect installation may result in serious property damage, e.g. by fire. You are personally liable for personal injury and property damage.

The following special knowledge is required for the installation:

- the „5 safety rules“ should be applied: disconnect mains; protect against reconnect; make sure there is no live wire; earthing and short-circuiting; cover neighbouring live parts
- Selection of the appropriate tool, the measuring instruments and, if necessary, the personal protective equipment
- Evaluation of the measurement results
- Selection of the electrical installation material to ensure the shut-down conditions
- IP protection surge guard
- Installation of the electrical installation material
- Type of supply network (TN system, IT system, TT system) and the consequent connection conditions (classic zeroing, protection, necessary additional measures, etc.)

Hinweise für die Entsorgung

Altgeräte, die mit dem abgebildeten Symbol gekennzeichnet sind, dürfen nicht in den Hausmüll entsorgt werden. Sie müssen bei einer Sammelstelle für Elektro- und Elektronikgeräte (bitte bei der Gemeinde erkundigen) oder dem Händler, bei dem es gekauft wurde, abgegeben werden. Diese sorgen für eine umweltfreundliche Entsorgung. Mehr Informationen können Sie in nachfolgenden Richtlinien finden:

- Richtlinie 2002/96/EG „Elektro- und Elektronik-Altgeräte“ und
- Richtlinie 2002/95/EG „Beschränkung der Verwendung bestimmter gefährlicher Stoffe in Elektro- und Elektronikgeräten“



Notes on Disposal

Old units, marked with the symbol as illustrated, may not be disposed of in your household waste. Please bring them to a collection point for electrical and electronic equipment (please ask at your local municipality) or the dealer from whom it was purchased. This will ensure an environmentally friendly disposal. More information can be found in the following guidelines:

- Directive 2002/96 / EC „Waste Electrical and Electronic Equipment“ and
- Directive 2002/95 / EC „Restriction of the use of certain hazardous substances in electrical and electronic equipment“



Pflege und Garantie

Bevor Sie das Gerät reinigen trennen Sie es bitte vom Stromnetz. Verwenden Sie nur tensidfreie Reinigungsmittel. Das Gerät wurde sorgfältig auf Mängel überprüft. Wenn Sie trotzdem einen Grund zur Beanstandung haben, gehen Sie bitte mit dem Kaufbeleg zum Händler, bei dem Sie das Produkt gekauft haben. Wir bieten eine 2-jährige Garantie ab Kaufdatum. Wir haften nicht für Schäden, die durch falsche oder unsachgemäße Handhabung oder Verschleiß verursacht wurden. Wir behalten uns das Recht vor ohne vorherige Information, technische Änderungen vorzunehmen die der Produktverbesserung dienen.

Care and Guarantee

Before cleaning the appliance disconnect it from the power supply. Use only surfactant-free cleanser. The unit has been carefully checked for defects. If you still have a reason to complain, please proceed with the purchase receipt to the dealer from whom you purchased the product. We offer a 2 year warranty from date of purchase. We are not liable for damage caused by incorrect or improper use or wear. We reserve the right without prior notice to modify our products useful for product improvement.